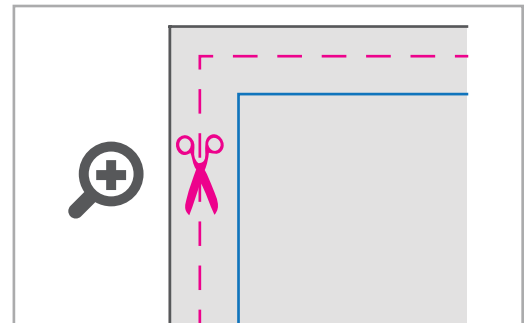
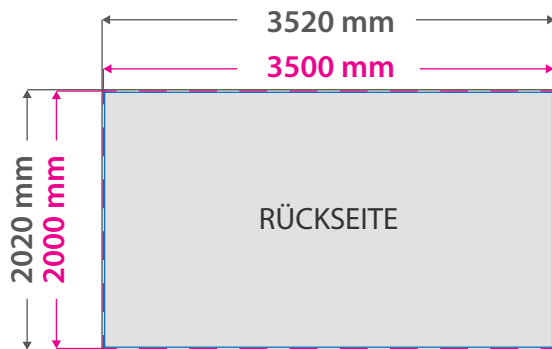
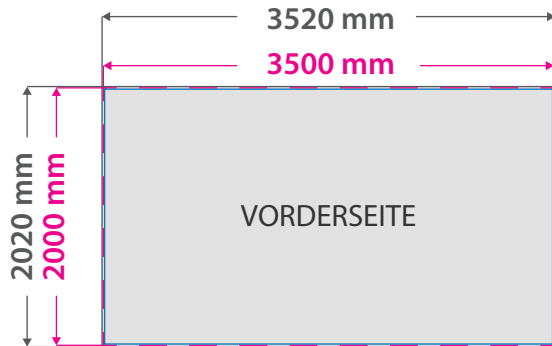


Blockout-Plane

Plano, 350 x 200 cm, 4/4-farbig



Datenformat: 3520 x 2020 mm

Das Format, in dem Ihre Druckdaten angelegt sein sollten. In diesem Format enthalten sind: **10 mm Beschnitt**.

Dieser Beschnitt wird während der Produktion von uns entfernt. Bitte legen Sie Hintergründe und randabfallende Objekte immer bis an den Rand Ihres Datenformats an, um weiße Seitenränder zu vermeiden.

Endformat: 3500 x 2000 mm

In diesem Format erhalten Sie Ihr fertiges Druckprodukt.

Sicherheitsabstand: 3 mm

Dieser wird vom Endformat aus gemessen und verhindert unerwünschten Anschnitt Ihrer Texte und Informationen während der Produktion.

5 Tipps zur fehlerfreien Gestaltung Ihrer Druckdaten

Allgemein

Hintergrundbilder, Farben, Verläufe und Grafiken sollten unbedingt bis an den Rand des Datenformats angelegt werden, da produktionstechnisch kleinere Toleranzen beim Schneiden Ihres Druckproduktes auftreten können.

Farbmodus

Der Farbmodus Ihrer Druckdaten muss **CMYK** sein, da sonst nach dem Druckvorgang ein (leicht) veränderter, optischer Gesamteindruck entstehen kann. (Daten im RGB-Farbmodus werden automatisch durch uns nach **CMYK** konvertiert.)

Auflösung

Die Auflösung von Bildgrafiken sollte mindestens **300 dpi** betragen. Achten Sie darauf, dass Sie für Ihre Druckvorlagen immer hochauflösende Bilder verwenden, da Ihr Druckprodukt andernfalls (leicht) pixelig wirken kann.

Dateiformat

Speichern Sie Ihr Dokument im PDF-Format ab. Achten Sie darauf, Schriften einzubetten und (soweit als möglich) Transparenzen zu reduzieren.

Seiten(-reihenfolge)

Senden Sie mehrseitige Dokumente chronologisch in korrekter Reihenfolge als eine einzige PDF-Datei oder benennen Sie Einzeldokumente entsprechend mit fortlaufenden Seitennummern.